

1. Bez

Kopfgeometrie

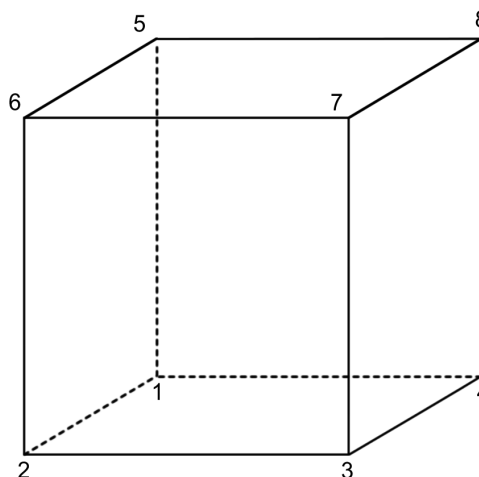
AB 1

1. Um welche Vierecks-Sorte handelt es sich?

A [1674]

B [1562]

C [5137]



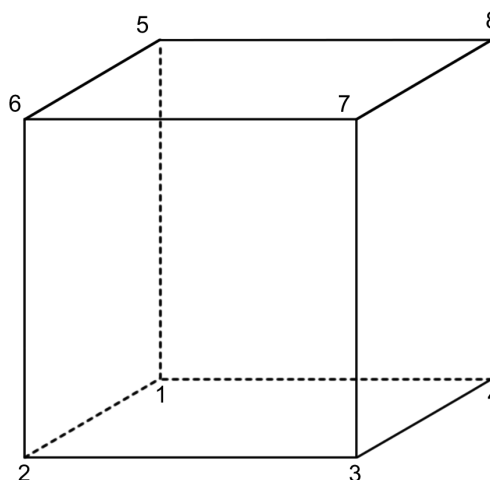
2. Um welche Dreiecks-Sorte handelt es sich?

A [785]

B [127]

C [573]

D [13M], wenn M die Mitte von [57] ist.



3. K ist die Mitte von [78].

A Beschreibe das Dreieck [5K3].

B Beschreibe das Dreieck [5K8].

C Beschreibe das Dreieck [5K6].

D Wie stehen die Diagonalen [38] und [74] zueinander? Begründe.

E Schneiden sich die Raumdiagonalen [53] und [17]? Begründe.

F Weshalb bilden sie keinen rechten Winkel?

G Mit einem geraden Schnitt durch die Punkte 6, 8 und 3 wird der Würfel zerschnitten. Beschreibe die Schnittfläche.

H Mit einem geraden Schnitt durch die Punkte 6, 8 und 2 wird der Würfel zerschnitten. Beschreibe die Schnittfläche.

I Kann man den Würfel mit einem senkrechten Schnitt von oben nach unten so zerschneiden, dass die Schnittfläche ein Quadrat ist?