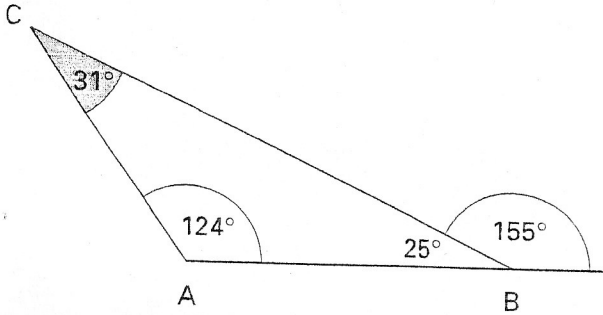
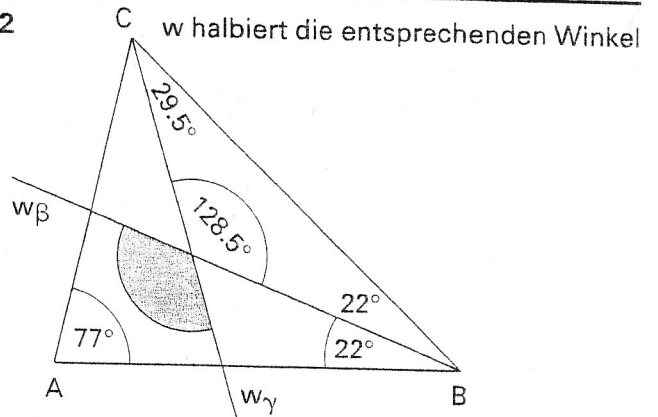


Berechne die Grössen der schwarz eingezeichneten Winkel.

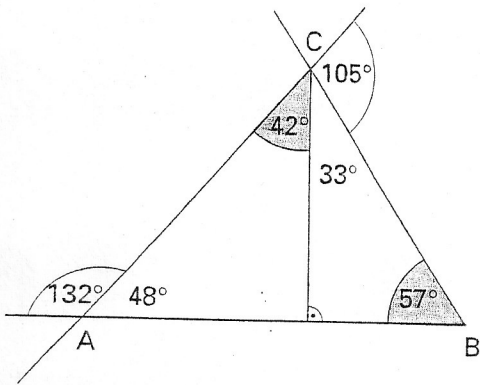
1



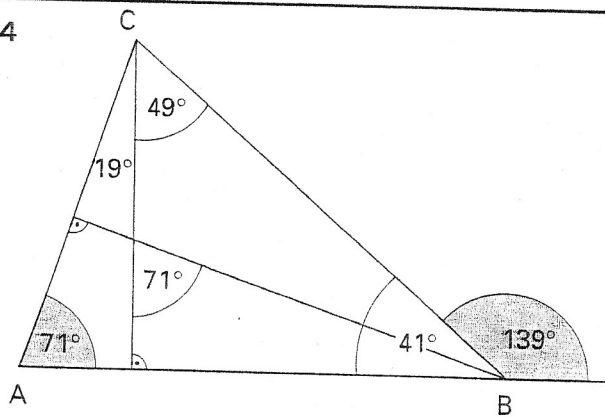
2



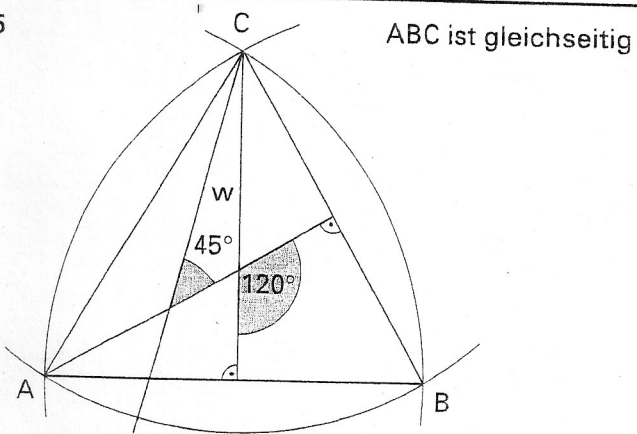
3



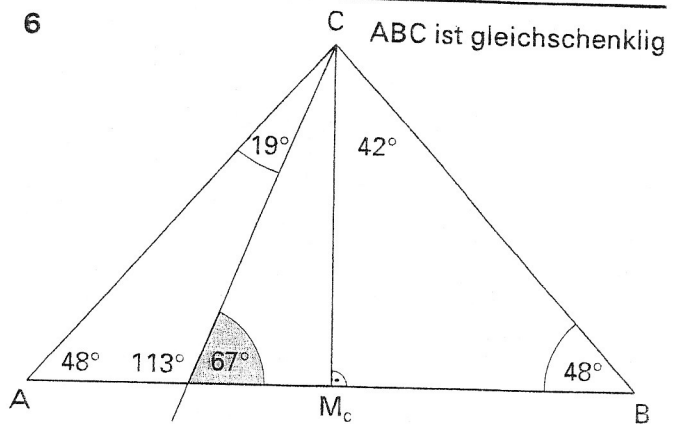
4



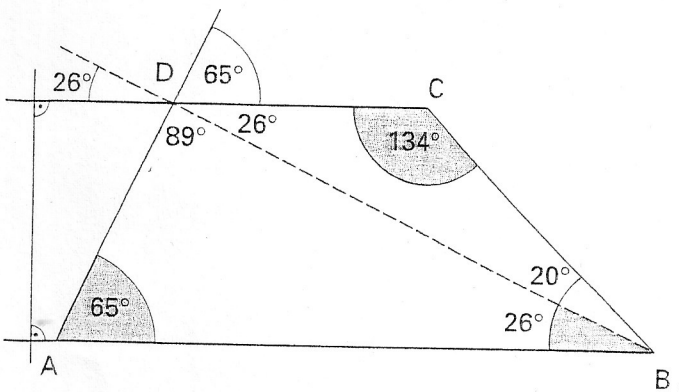
5



6



7



8

