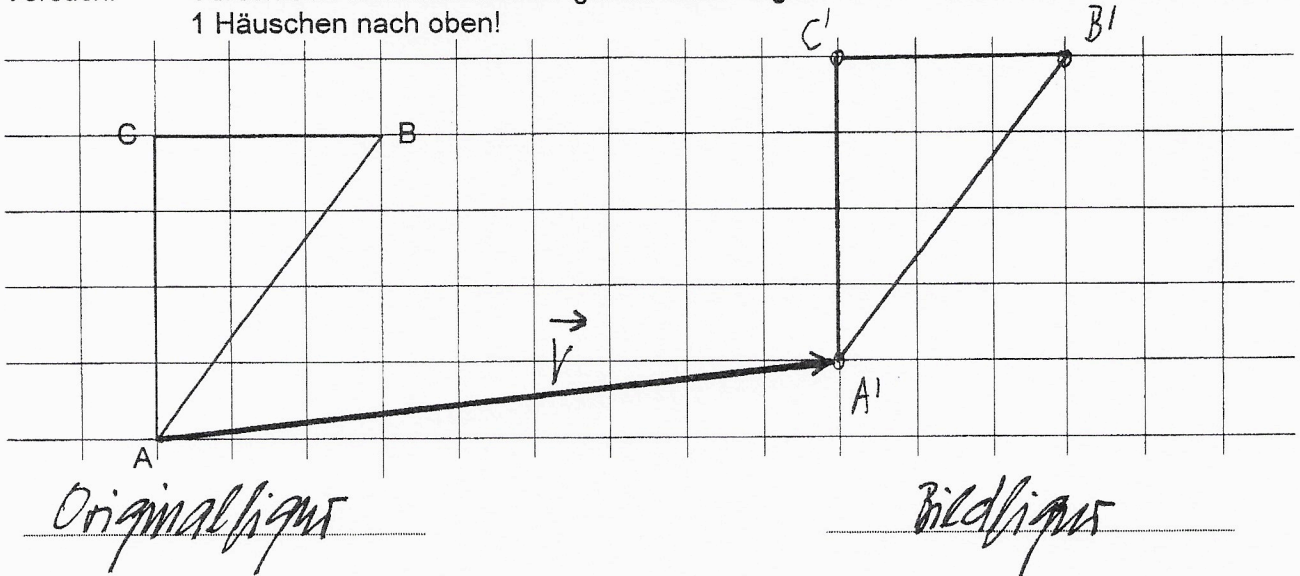
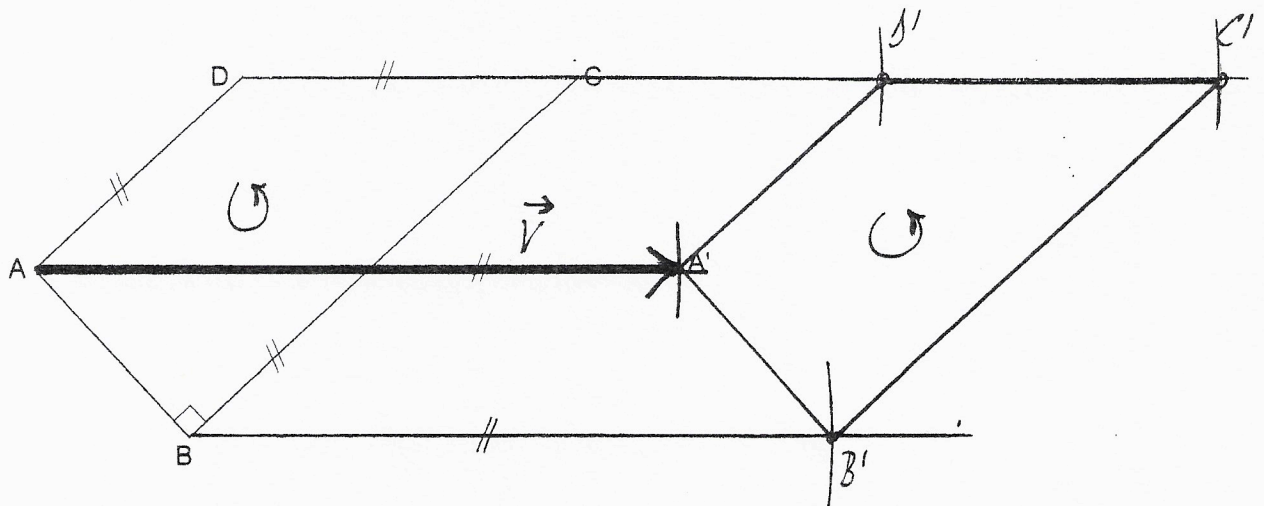


Parallelverschiebung

Versuch: Verschiebe untenstehende Figur im Quadratgitter um 9 Häuschen nach rechts und um 1 Häuschen nach oben!



Aufgabe 1 Schiebe die Figur ABCD um den Vektor $\overrightarrow{AA'}$



Aufgabe 2 Schiebe das Rechteck ABCD um den Schiebungsvektor \overrightarrow{AC}

